

# iHF 3D

COM1 - schwarz  
EAN 4007841 066215  
Art.-Nr. 066215



Intelligenter Hochfrequenz-Sensor 160°



3 Zonen skalierbar 3 x 1-5m, max. 7 m

2000 W

2000 W Max. (LED-fähig)



IP54



2 - 2000 Lux



5 Sek - 60 Min (via App)



Manuelle Übersteuerung 4 Std



Vernetzbar via Bluetooth



Ideal 2 m

Teach

Teach mode

## Funktionsbeschreibung

Macht draußen den Unterschied. Genau wo Sie wollen. Bewegungsmelder iHF 3D, ideal für Fassaden, Carports, Parkplätze und Terrassen. 160° iHF-Sensor mit 1-5 m Reichweite, 3D-Antennentechnik, erkennt und unterscheidet bewegte Objekte, keine Fehlschaltungen mehr durch Kleintiere, Kälte oder Hitze. Erfasst lückenlos egal aus welcher Gehrichtung. Per App und Bluetooth einfach einzustellen und zu vernetzen.

## Technische Daten

Abmessungen (L x B x H)	120 x 117 x 120 mm	optimale Montagehöhe	1,8 m
Mit Bewegungsmelder	Ja	HF-Technik	5,8 GHz
Herstellergarantie	5 Jahre	Erfassungswinkel	160 °
Einstellungen via	Potis, Bluetooth	Öffnungswinkel	100 °
Mit Fernbedienung	Nein	Unterkriechschutz	Ja
Variante	COM1 - schwarz	segmentweise Ausblendung	Ja
VPE1, EAN	4007841066215	Elektronische Skalierbarkeit	Ja
Ausführung	Bewegungsmelder	Mechanische Skalierbarkeit	Nein
Anwendung, Ort	Außenbereich	Reichweite Radial	r = 5 m (35 m <sup>2</sup> )
Anwendung, Raum	Außenbereich, Hauseingang, Rund ums Haus, Terrasse / Balkon, Hof & Einfahrt	Reichweite Tangential	r = 5 m (35 m <sup>2</sup> )
Farbe	Schwarz	Sendeleistung	< 1 mW
Farbe, RAL	9005	Funktionen	Normal- / Testbetrieb, Manuell ON / ON-OFF
Inkl. Eckwandhalter	Nein	Dämmerungseinstellung	2 – 2000 lx
Montageort	Wand	Zeiteinstellung	5 s – 60 Min.
Montageart	Aufputz, Wand	Grundlichtfunktion	Nein
Schutzart	IP54	Hauptlicht einstellbar	Nein

# iHF 3D

COM1 - schwarz  
EAN 4007841 066215  
Art.-Nr. 066215



## Technische Daten

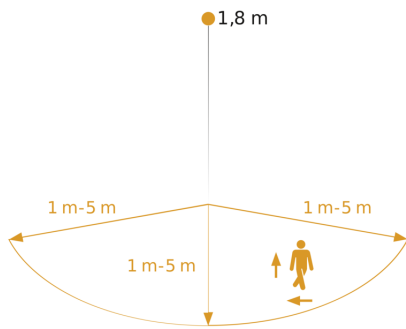
Umgebungstemperatur	von -20 bis 50 °C
Werkstoff	Kunststoff
Netzanschluss	220 – 240 V / 50 – 60 Hz
Schaltausgang 1, Ohmsch	2000 W
Technologie, Sensoren	iHF (Intelligente Hochfrequenz-Technik), Lichtsensor
Montagehöhe	1,80 – 2,00 m
Montagehöhe max	2,00 m

Dämmerungseinstellung Teach	Ja
Konstantlichtregelung	Nein
Vernetzung	Ja
Art der Vernetzung	Master/Master
Vernetzung via	Kabel, Bluetooth
Produkt Kategorie	Bewegungsmelder

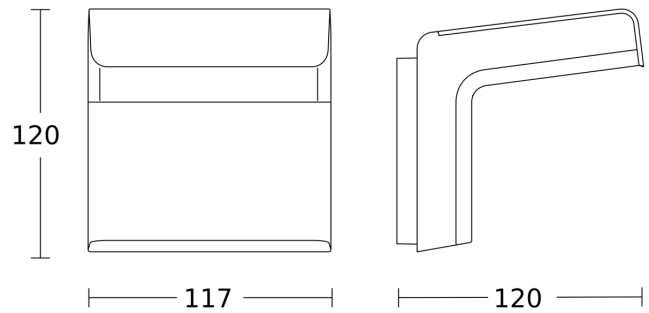
# iHF 3D

COM1 - schwarz  
EAN 4007841 066215  
Art.-Nr. 066215

## Sensorerfassungsbereich



## Maßzeichnung



Mögliche Montagehöhe: 1,80 m - 2,00 m  
Orange: radial und tangential  
3 skalierbare Achsen

## Schaltplan Master

